

## Información para la NOM o Norma Oficial Mexicana (Solo para México)

La siguiente información afecta a los dispositivos descritos en este documento de acuerdo a los requisitos de la Normativa Oficial Mexicana (NOM):

### Importador:

Dell México S.A. de C.V.  
Paseo de la Reforma 2620 – Flat 11°  
Col. Lomas Altas  
11950 México, D.F.

Número de modelo normativo: P15E

Tensión de entrada: 100–240 VAC

Intensidad de entrada (máxima): 1.50 A/1.60 A/1.70 A/2.30 A/2.50 A

Frecuencia de entrada: 50–60 Hz

Para más detalle, lea la información de seguridad que se envía con el equipo. Para obtener más información sobre las mejores prácticas de seguridad, consulte la página principal de cumplimiento de normas en [dell.com/regulatory\\_compliance](http://dell.com/regulatory_compliance).

Information in this document is subject to change without notice.  
© 2012 Dell Inc. All rights reserved.

Dell™, the DELL logo, and Inspiron™ are trademarks of Dell Inc. Windows® is either a trademark or registered trademark of Microsoft Corporation in the United States and/or other countries.

Regulatory model: P15E | Type: P15E001

Computer model: Inspiron 5720/7720

Les informations qui figurent dans ce document peuvent être modifiées sans préavis.

© 2012 Dell Inc. Tous droits réservés.

Dell™, le logo DELL et Inspiron™ sont des marques de Dell Inc. Windows® est une marque ou une marque déposée de Microsoft Corporation aux États-Unis et dans d'autres pays.

Modèle réglementaire : P15E | Type : P15E001

Modèle de l'ordinateur : Inspiron 5720/7720

Informationen in diesem Dokument können sich ohne vorherige Ankündigung ändern.

© 2012 Dell Inc. Alle Rechte vorbehalten.

Dell™, das DELL-Logo und Inspiron™ sind Marken von Dell Inc.; Windows® ist eine Marke oder eingetragene Marke der Microsoft Corporation in den USA und/oder anderen Ländern.

Master-Modellnummer: P15E | Typ: P15E001

Computermodell: Inspiron 5720/7720

Le informazioni contenute nel presente documento sono soggette a modifiche senza preavviso.

© 2012 Dell Inc. Tutti i diritti riservati.

Dell™, il logo DELL e Inspiron™ sono marchi di Dell Inc. Windows® è un marchio o un marchio registrato di Microsoft Corporation negli Stati Uniti e/o in altri paesi.

Modello normativo: P15E | Tipo: P15E001

Modello computer: Inspiron 5720/7720

Bu belgede sunulan bilgiler önceden bildirilmeksizin değiştirilebilir.

© 2012 Dell Inc. Tüm hakları saklıdır.

Dell™, DELL logosu ve Inspiron™ Dell Inc.'e ait ticari markalardır. Windows® ABD de ve/veya diğer ülkelerde Microsoft Corporation'a ait ticari marka ya da tescilli ticari markadır.

Yasal model: P15E | Tür: P15E001

Bilgisayar modeli: Inspiron 5720/7720

## More Information

- To learn about the features and advanced options available on your laptop, click **Start**→ **All Programs**→ **Dell Help Documentation** or go to [support.dell.com/manuals](http://support.dell.com/manuals).
- To contact Dell for sales, technical support, or customer service issues, go to [dell.com/ContactDell](http://dell.com/ContactDell). Customers in the United States can call 800-WWW-DELL (800-999-3355).

## Informations complémentaires

- Pour plus d'informations sur les fonctions et les options avancées disponibles sur votre ordinateur portable, cliquez sur **Démarrer**→ **Tous les programmes**→ **Dell Help Documentation** ou accédez à [support.dell.com/manuals](http://support.dell.com/manuals).
- Pour prendre contact avec Dell pour des questions commerciales, de support technique ou de service après-vente, accédez à [dell.com/ContactDell](http://dell.com/ContactDell). Pour les clients aux États-Unis, appelez le 800-WWW-DELL (800-999-3355).

## Weitere Informationen

- Informationen über die auf Ihrem Laptop verfügbaren Funktionen und erweiterten Optionen erhalten Sie durch Klicken auf **Start**→ **Alle Programme**→ **Dell Hilfe-Dokumentation** oder unter [support.dell.com/manuals](http://support.dell.com/manuals).
- Kontaktaten zum Vertrieb, technischen Support und Kundendienst von Dell finden Sie unter [dell.com/ContactDell](http://dell.com/ContactDell). Kunden in den USA verwenden die Rufnummer 800-WWW-DELL (800-999-3355).

## Altre informazioni

- Per conoscere le funzionalità e le opzioni avanzate disponibili sul computer, fare clic su **Start**→ **Tutti i programmi**→ **Documentazione di supporto Dell** oppure accedere a [support.dell.com/manuals](http://support.dell.com/manuals).
- Per contattare Dell per questioni relative alle vendite, al supporto tecnico o al servizio clienti, accedere a [dell.com/ContactDell](http://dell.com/ContactDell). Per i clienti degli Stati Uniti, chiamare 800-WWW-DELL (800-999-3355).

## Daha Fazla Bilgi

- Dizüstü bilgisayarınızdaki özellikler ve gelişmiş seçenekler hakkında bilgi almak için **Başlat**→ **Tüm Programlar**→ **Dell Yardım Belgeleri** bölümüne veya [support.dell.com/manuals](http://support.dell.com/manuals) adresine gidin.
- Satış, teknik destek veya müşteri hizmetleri ile ilgili konularda Dell'e ulaşmak için [dell.com/ContactDell](http://dell.com/ContactDell) adresine gidin. ABD'deki müşteriler 800-WWW-DELL (800-999-3355) numaralı telefonu arayabilir.



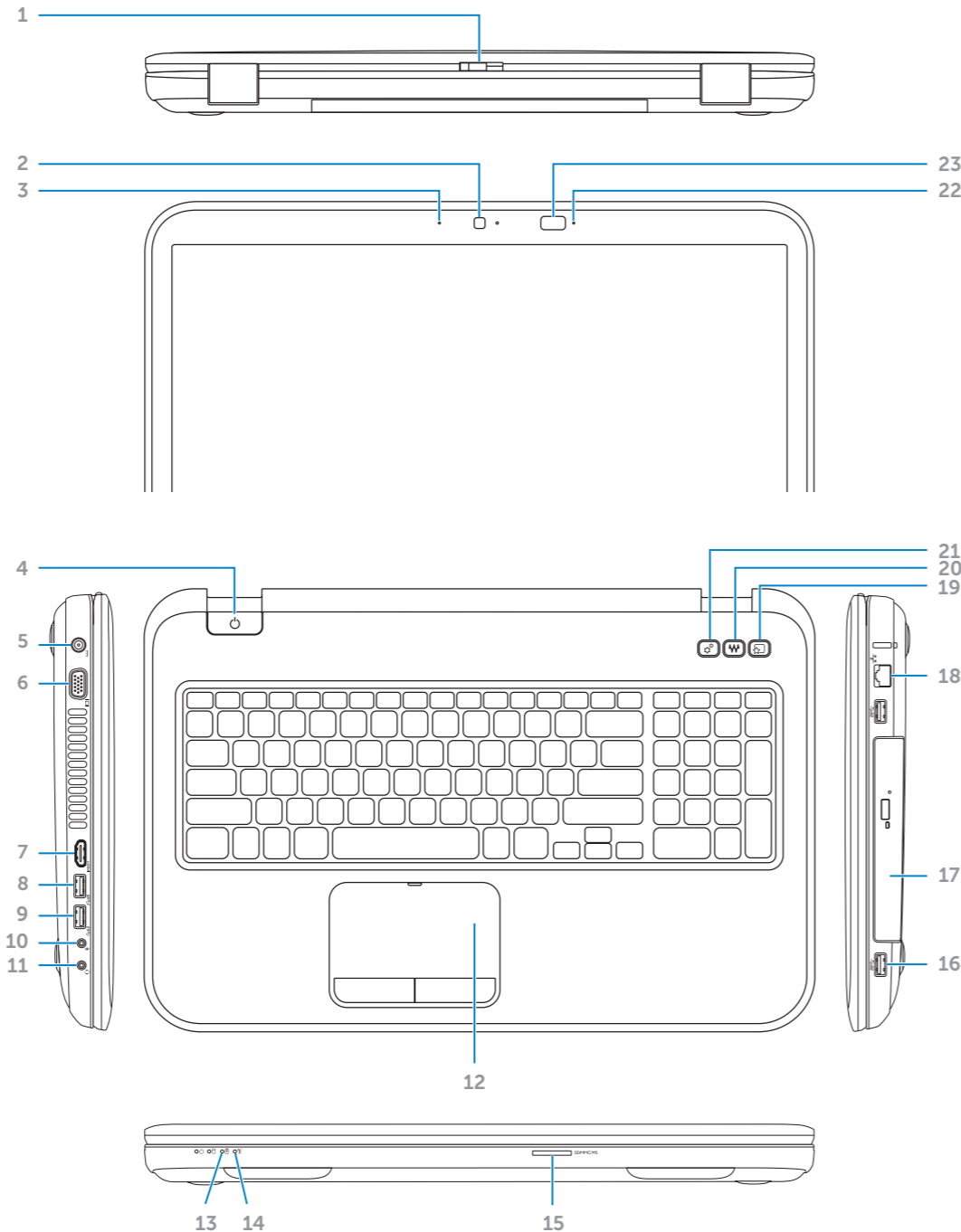
Printed in China.

2012 - 01

# Computer Features

Fonctions de l'ordinateur | Ausstattungsmerkmale des Computers

Funzionalità computer | Bilgisayar Özellikleri



1. Switch release latch
2. Camera
3. Microphone
4. Power button
5. Power adapter connector
6. VGA connector
7. HDMI connector
8. USB 3.0 connector with PowerShare
9. USB 3.0 connector
10. Microphone connector
11. Headphone/Microphone connector
12. Touchpad
13. Battery status light
14. Wireless status light
15. 8-in-1 Media Card Reader
16. USB 3.0 connectors (2)
17. Optical drive
18. Network connector
19. Dell Instant Launch button
20. Dell audio with preset switch button
21. Windows Mobility Center button
22. 3D infrared emitter status indicator (optional)
23. 3D infrared emitter (optional)

1. Loquet d'ouverture
2. Caméra
3. Microphone
4. Bouton d'alimentation
5. Connecteur d'adaptateur secteur
6. Connecteur VGA
7. Connecteur HDMI
8. Connecteur USB 3.0 avec PowerShare
9. Connecteur USB 3.0
10. Prise microphone
11. Prise casque/micro
12. Pavé tactile
13. Voyant d'état de la batterie
14. Voyant d'état du sans fil
15. Lecteur de carte mémoire 8-en-1
16. Connecteurs USB 3.0 (2)
17. Lecteur optique
18. Connecteur réseau
19. Bouton Dell Instant Launch
20. Dell audio avec bouton commutateur pré-réglé
21. Bouton Centre de mobilité Windows
22. Voyant d'état de l'émetteur infrarouge 3D (en option)
23. Émetteur infrarouge 3D (en option)

1. Schalterentriegelung
2. Kamera
3. Mikrofon
4. Betriebsschalter
5. Netzadapteranschluss
6. VGA-Monitoranschluss
7. HDMI-Anschluss
8. USB 3.0-Anschluss mit PowerShare
9. USB 3.0-Anschluss
10. Mikrofonanschluss
11. Kopfhörer/Mikrofonanschluss
12. Touchpad
13. Akkuzustandsanzeige
14. Wireless-Statusanzeige
15. 8-in-1-Speicherkartenleser
16. USB 3.0-Anschlüsse (2)
17. Optisches Laufwerk
18. Netzwerkanschluss
19. Dell Instant Launch-Taste
20. Dell Audio mit Voreinstellungstaste
21. Windows-Mobilitätscenter-Taste
22. Statusanzeige für 3D-Infrarotsender (optional)
23. 3D-Infrarotsender (optional)

1. Interruttore chiusura a scatto
2. Fotocamera
3. Microfono
4. Pulsante di accensione
5. Connettore dell'adattatore di rete
6. Connettore VGA
7. Connettore HDMI
8. Connettore USB 3.0 con PowerShare
9. Connettore USB 3.0
10. Connettore microfono
11. Connettore cuffie/microfono
12. Touchpad
13. Indicatore di stato della batteria
14. Indicatore stato del rilevatore di reti senza fili
15. Lettore di schede multimediali 8-in-1
16. Connettori USB 3.0 (2)
17. Unità ottica
18. Connettore di rete
19. Pulsante di avvio rapido Dell
20. Audio Dell con pulsante di preimpostazione
21. Pulsante Centro Mobility Windows
22. Indicatore stato emettitore raggi infrarossi 3D (opzionale)
23. Emittitore raggi infrarossi 3D (opzionale)

1. Anahtar serbest bırakma mandalı
2. Kamera
3. Mikrofon
4. Güç düğmesi
5. Güç adaptörü konektörü
6. VGA konektörü
7. HDMI konektörü
8. PowerShare özellikli USB 3.0 konektörü
9. USB 3.0 konektör
10. Mikrofon konektörü
11. Kulaklık/Mikrofon konektörü
12. Dokunmatik yüzey
13. Pili durum ışığı
14. Kablosuz bağlantı durum ışığı
15. 8-in-1 Ortam Kartı Okuyucu
16. USB 3.0 konektörleri (2)
17. Optik sürücü
18. Ağ konektörü
19. Dell Hemen Başlat düğmesi
20. Ön ayarlı anahtar düğmesine sahip Dell ses sistemi
21. Windows Mobility Center düğmesi
22. 3D kızılötesi verici durum göstergesi (isteğe bağlı)
23. 3D kızılötesi verici (isteğe bağlı)

# inspiron

## 17R

## Quick Start Guide

Guide d'information rapide | Schnellstart-Handbuch

Guida introduttiva rapida | Hızlı Başlangıç Kılavuzu



## Quick Start

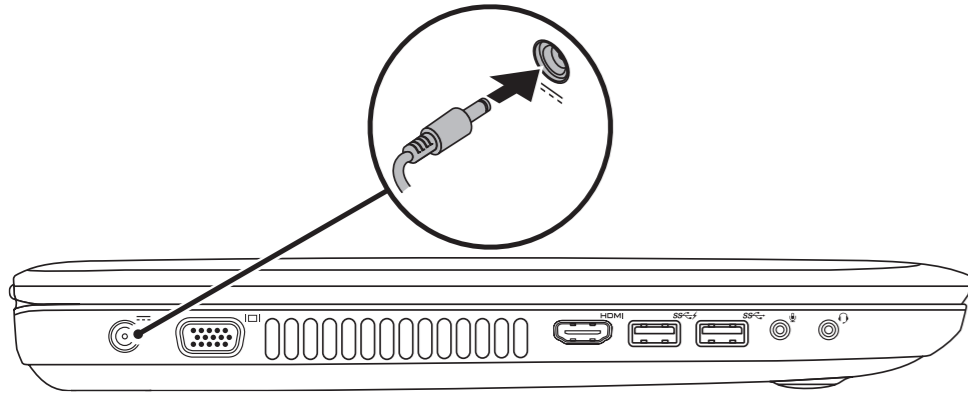
Démarrage rapide | Schnellstart

Avvio rapido | Hızlı Başlangıç

### 1 Connect the power adapter

Branchez l'adaptateur secteur | Netzadapter anschließen

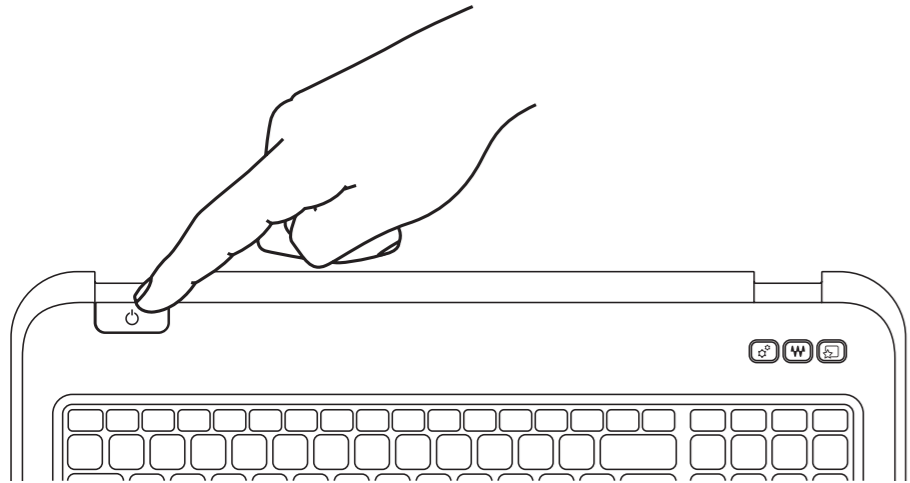
Collegare l'adattatore dell'alimentazione | Güç adaptörünü takın



### 2 Press the power button

Appuyez sur le bouton d'alimentation | Betriebsschalter drücken

Premere il pulsante di accensione | Güç düğmesine basın



### 3 Follow Windows setup

Suivez la configuration de Windows | Windows-Setup folgen

Seguire la configurazione di Windows | Windows kurulumunu izleyin



#### Record your Windows password here

**NOTE:** Do not use the @ symbol in your password

Notez votre mot de passe Windows ici

**REMARQUE:** N'utilisez pas le symbole @ dans votre mot de passe

Tragen Sie Ihr Windows-Kennwort hier ein

**ANMERKUNG:** Verwenden Sie in Ihrem Kennwort nicht das @-Symbol

Registrare qui la password di Windows

**N.B.:** non utilizzare il simbolo @ nella password

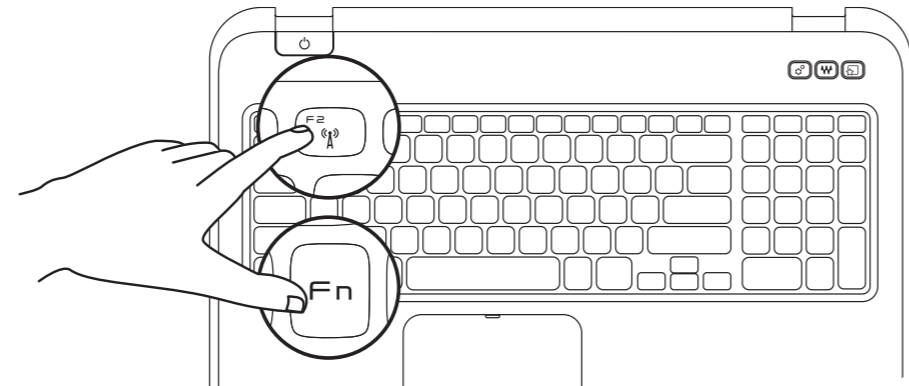
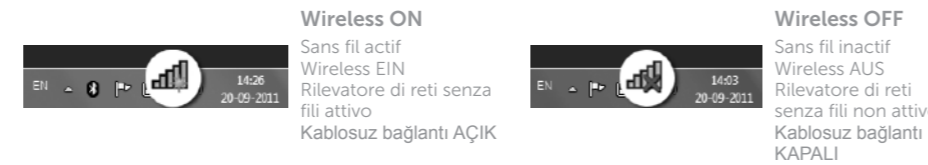
Windows şifrenizi buraya kaydedin

**NOT:** Şifrenizde @ sembolünü kullanmayın

### 4 Check wireless status

Vérifiez l'état du sans fil | Wireless-Status prüfen

Verificare lo stato del rilevatore di reti senza fili | Kablosuz bağlantı durumunu kontrol edin



## Function Keys

Touches de fonction | Funktionstasten

Tasti funzione | Fonksiyon Tuşları

F1	Switch to external display	Bascule sur l'écran externe Auf externe Anzeige umschalten Passa allo schermo esterno Harici ekrana geçiş yap
F2	Turn off/on wireless	Active/désactive le sans fil   Wireless ein/ausschalten Attiva/Disattiva rilevatore di reti senza fili   Kablosuz özelliğini aç/kapa
F3	Enable/disable touchpad	Active/désactive le pavé tactile Touchpad aktivieren/deaktivieren Attiva/Disattiva touchpad Dokunmatik yüzeyi etkinleştir/devre dışı bırak
F4	Decrease brightness	Diminue la luminosité   Reduzieren der Helligkeit Diminuisci luminosità   Parlaklığı düşür
F5	Increase brightness	Augmente la luminosité   Erhöhen der Helligkeit Aumenta luminosità   Parlaklığı artır
F6	Toggle keyboard backlight (optional)	Alterne le rétro-éclairage du clavier (en option) Tastaturbeleuchtung umschalten (optional) Attiva/Disattiva la retroilluminazione della tastiera (opzionale) Klavye ışığını değiştir (isteğe bağlı)
F8	Play previous track or chapter	Lit la piste ou le chapitre précédent Vorherigen Titel bzw. vorheriges Kapitel wiedergeben Riproduci traccia o capitolo precedenti Önceki parçayı veya bölümü oynat
F9	Play/Pause	Lecture/Pause   Wiedergabe/Pause Riproduci/Pausa   Oynat/Duraklat
F10	Play next track or chapter	Lit la piste ou le chapitre suivant Nächsten Titel bzw. nächstes Kapitel wiedergeben Riproduci traccia o capitolo successivi Sonraki parçayı veya bölümü oynat
F11	Decrease volume level	Diminue le volume Lautstärke verringern Diminuisci il livello del volume Ses seviyesini düşür
F12	Increase volume level	Augmente le volume   Lautstärke erhöhen Aumenta il livello del volume   Ses seviyesini artır
Mute	Mute the speakers	Met les haut-parleurs en sourdine   Lautsprecher stummschalten Disattiva altoparlanti   Hoparlörün sesini kapat

## Before You Contact Support

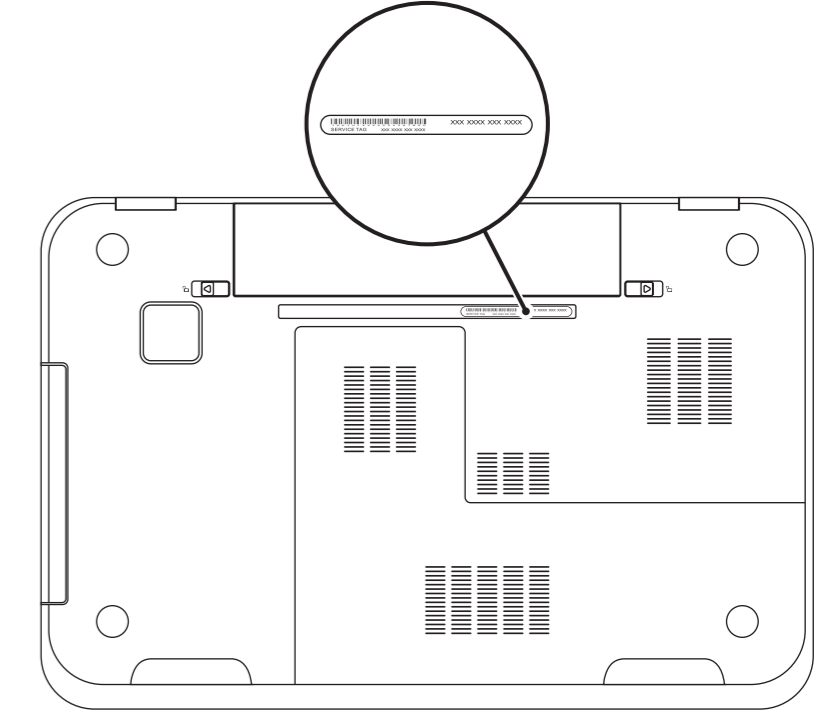
Avant de contacter le support technique | Vor dem Kontakt mit dem Support

Prima di contattare il supporto | Destek Bölümüyle İletişime Geçmeden Önce

### Locate your Service Tag

Trouvez le numéro de service | Service-Tag-Nummer suchen

Identificare il proprio Numero di servizio | Servis Etiketinizi Bulun



### Record your Service Tag here

Notez votre numéro de service ici | Service-Tag-Nummer hier eintragen

Registrare il proprio Numero di servizio | Servis Etiketinizi Buraya Kaydedin